



SMOKE OUT® da tetto

I dispositivi di evacuazione naturale fumo e calore, **ENFC**, a battente da tetto sono prodotti da CAODURO® con il marchio **SMOKE OUT®**, conformi al regolamento **EU/305/2011**, provvisti di **marcatura CE**, **testati e certificati** secondo la norma **UNI EN 12101-2** da organismo accreditato.

Disponibili in una vasta gamma di dimensioni, sono adatti a qualsiasi tipo di copertura. Costruiti con materiali di qualità, il loro **funzionamento** si basa sull'azionamento **tramite gas compresso**, potente ed affidabile, che **garantisce l'apertura nelle situazioni più critiche di neve e vento**, con un **angolo di 160°** circa. La **chiusura del serramento in due punti**, rispetto a quella ad uno solo, rende il **sistema stabile e garantito contro aperture accidentali**.

Il dispositivo **SMOKE OUT®** può essere **integrato con un'apertura elettrica tradizionale** per le esigenze di

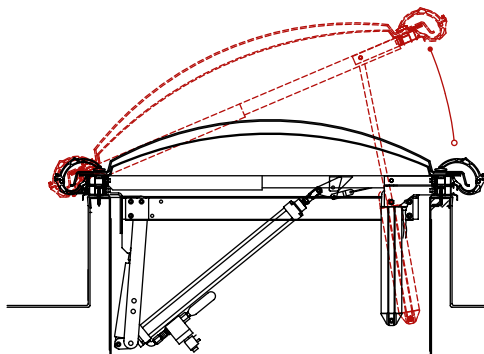
ricambio d'aria, ottenendo un unico dispositivo in grado di soddisfare sia le esigenze di evacuazione fumo e calore, sia il rapporto aero-illuminante richiesto dalle ASL, **certificato e marcato CE secondo UNI EN 12101-2 a 10000 cicli**.

Il dispositivo **SMOKE OUT®** privo di motori elettrici può essere fornito con **sistema Apri e Chiudi** che consente l'**apertura e la richiusura per sole operazioni di controllo e manutenzione**, per complessivi **300 cicli**, **attraverso rete pneumatica e comando a terra**.

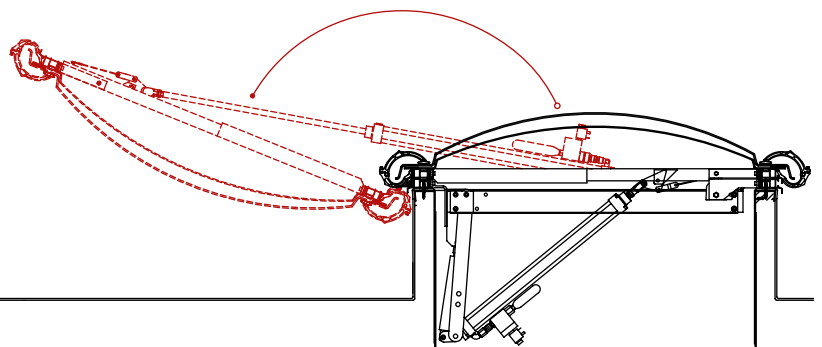
A questo dispositivo può essere collegato qualsiasi tipo di comando a distanza, sia esso ad impulso pneumatico o ad impulso elettrico.

Grazie ad un sistema collaudato è possibile combinare la doppia funzione, **SMOKE OUT®** e apertura per **ventilazione giornaliera** a tutta la gamma di dispositivi sia per cupole monoblocco sia per lucernari continui.

SMOKE OUT®
con apertura elettrica per
ventilazione



SMOKE OUT®
con apertura pneumatica
per controllo e manutenzione



Vedi anche: / **Sistemi di ventilazione** / **Barriere** / **Box di controllo** / **Accessori**



CAODURO® S.p.A. Via Chiuppese, 15, 36010, Cavazzale (VI), Italia
Tel +39 0444 945959 - Fax +39 0444 945164
info@caoduro.it - www.caoduro.it



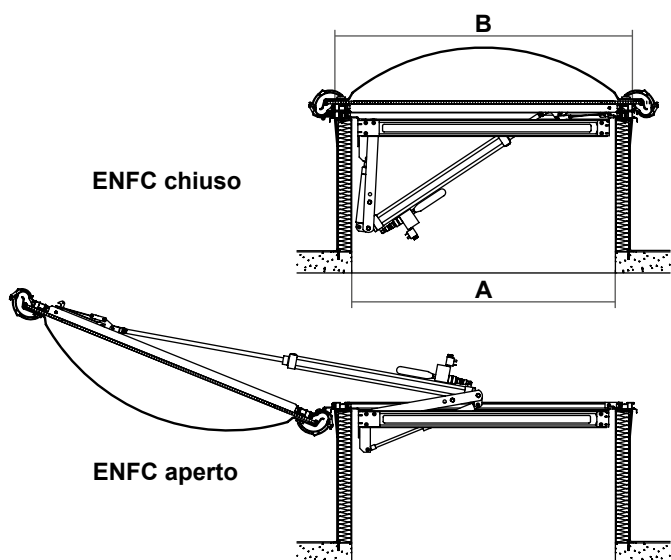
Per Cupole Monoblocco

Requisiti di prestazione e qualificazione

Carico vento	WL 1500	WL 1500
Affidabilità	Re 300*	Re 300*
Apertura sotto carico	SL 1000	SL 500
Bassa temperatura	T(00)	T(00)
Resistenza al calore	B300	B300
Cupole in PC	Euroclasse B s1 d0	
Cupole in PMMA	Euroclasse E	

*10.000 cicli doppia funzione con motore elettrico.

Il sistema *Apri e Chiudi* pneumatico può essere installato su tutti gli ENFC SMOKE OUT® esclusi i modelli con dimensione A 50x250, 55x155, 60x100 e 60x250.



Rettangolari

Luce netta A	Esterno appoggi B	Apertura elettrica aggiuntiva	Corsa apertura elettrica
50x250	63x263	T	20
55x155	68x168	S	20
60x100	73x113	S	20
60x250	73x263	T	20
70x100	83x113	S	30
70x120	83x133	S	30
70x170	83x183	T	30
70x230	83x243	T	30
80x120	93x133	S	30
80x180	93x193	T	30
80x220	93x233	T	30
80x250	93x263	T	30
85x205	98x218	T	30
90x170	103x183	T	30
90x200	103x213	T	30
90x220	103x233	T	30
90x240	103x253	T	30
90x250	103x263	T	30
95x155	108x168	S	30
100x120	113x133	T	30
100x150	113x163	T	30
100x200	113x213	T	30
100x220	113x233	T	30
100x250	113x263	T	30
120x170	133x183	T	30
120x200	133x213	T	30
120x220	133x233	T	30
120x240	133x253	T	30
120x250	133x263	T	30
125x250	138x263	T	30
140x250	153x263	T	30
150x250	163x263	T	30
160x200	173x213	T	30
160x250	173x263	T	30

Quadrate

Luce netta A	Esterno appoggi B	Apertura elettrica aggiuntiva	Corsa apertura elettrica
70x70	83x83	S	30
80x80	93x93	S	30
95x95	108x108	S	30
100x100	113x113	S	30
120x120	133x133	S	30
125x125	138x138	S	30
140x140	153x153	T	30
150x150	163x163	T	30
155x155	168x168	T	30
170x170	183x183	T	30

Dimensioni in cm.

Dimensioni in cm.

I valori di superficie utile di evacuazione fumi Aa dei singoli dispositivi possono essere richiesti direttamente alla sede.

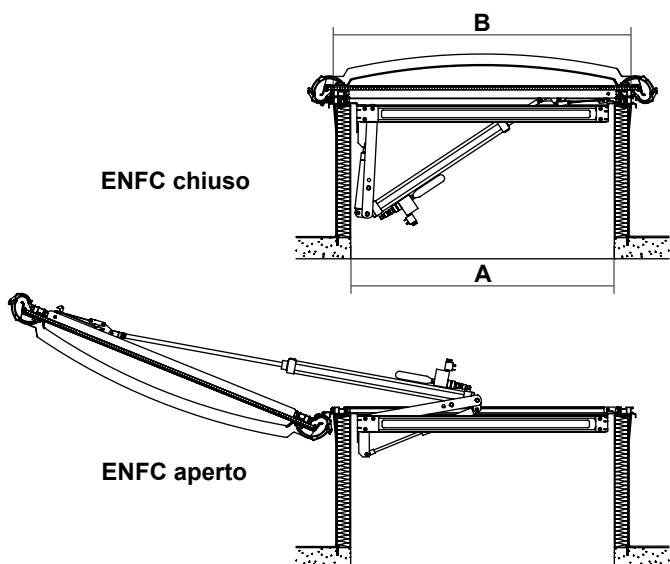
Per lucernari continui

Requisiti di prestazione e qualificazione

Carico vento	WL 1500	WL 1500
Affidabilità	Re 300*	Re 300*
Apertura sotto carico	SL 1000	SL 500
Bassa temperatura	T(00)	T(00)
Resistenza al calore	B300	B300
Cupole in PC	Euroclasse B s1 d0	
Cupole in PMMA	Euroclasse E	

***10.000 cicli doppia funzione con motore elettrico.**

Il sistema Apri e Chiudi pneumatico può essere installato su tutti gli ENFC SMOKE OUT® esclusi i modelli con dimensione A 65x175.



Luce netta A	Esterno appoggi B	Apertura elettrica aggiuntiva	Corsa apertura elettrica
65x175	85x190	T	30
70x175	85x190	T	30
75x175	90x190	T	30
85x175	100x190	T	30
85x210	100x225	T	30
85x240	100x240	T	30
90x175	105x190	T	30
90x240	105x240	T	30
95x175	110x190	T	30
95x240	110x240	T	30
100x175	115x190	T	30
100x210	115x225	T	30
100x240	115x240	T	30
105x175	120x190	T	30
110x175	125x190	T	30
110x240	125x240	T	30
120x175	135x190	T	30
120x210	135x225	T	30
120x240	135x240	T	30
125x175	140x190	T	30
125x240	140x240	T	30
135x175	150x190	T	30
135x240	150x240	T	30
140x175	155x190	T	30
140x240	155x240	T	30
150x175	165x190	T	30
150x210	165x225	T	30
150x240	165x240	T	30
165x175	175x190	T	30
165x210	175x225	T	30
165x240	175x240	T	30

Dimensioni in cm.

I valori di superficie utile di evacuazione fumi Aa dei singoli dispositivi possono essere richiesti direttamente alla sede.